

令和3年2月19日

首相官邸  
Prime Minister's Office of Japan厚生労働省  
Ministry of Health, Labour and Welfare

# 新型コロナワクチンについて 皆さまに知ってほしいこと



～ワクチンに関する情報を、正確に、わかりやすくお伝えします～



## 新型コロナワクチンは、発症を防ぐ効果が認められています。

今回新たに承認された新型コロナワクチンは2回の接種によって、95%の有効性で、発熱やせきなどの症状が出ること(発症)を防ぐ効果が認められています。(※インフルエンザワクチンの有効性は約40～60%)



## 新型コロナワクチンは、あなたご自身のためだけでなく、医療機関の負担を減らすための重要な手段にもなります。

新型コロナウイルスは、まだまだ未知のことがあります。このウイルスの感染により、令和3年1月末までに6千人以上の方が亡くなり、3万人以上の方が入院されています。特效薬も開発中の段階です。

こうした中で、多くの方に接種を受けていただくことにより、重症者や死亡者を減らし、医療機関の負担を減らすことが期待されます。



## どんなワクチンでも、副反応が起こる可能性があります。

一般的にワクチン接種後には、ワクチンが免疫をつけるための反応を起こすため、接種部位の痛み、発熱、頭痛などの「副反応」が生じる可能性があります。治療を要したり、障害が残るほどの副反応は、極めて稀ではあるものの、ゼロではありません。(予防接種による健康被害は救済制度の対象です。)

今回新たに承認されたワクチンの国内治験では、ワクチンを2回接種後に、接種部位の痛みは約80%に、37.5度以上の発熱が約33%、疲労・倦怠感が約60%の方に認められています。

ワクチンに含まれる成分に対する急性のアレルギー反応であるアナフィラキシーの発生頻度は、市販後米国で100万人に5人程度と報告されています。日本での接種では、ワクチン接種後15～30分経過を見て、万が一アナフィラキシーが起きても医療従事者が必要な対応を行います。

# 新型コロナウイルスワクチンについて皆さまに知ってほしいこと

～ワクチンに関する情報を、正確に、わかりやすくお伝えします～



## 新型コロナウイルスワクチンの承認後も、継続的に安全性を確認します。

アナフィラキシーや医師が予防接種との関連を疑う重篤な症状が発生した場合は、法に基づき報告を受け、専門家が評価します。こうした報告の中には、ワクチン接種後の持病悪化・死亡のように、ワクチンとの因果関係が直ちに評価できない事例も含まれますが、幅広く収集し、評価を行うこととしています。

加えて、1～2万人の先行接種者を含め、延べ約300万人の方々について、ワクチン接種後の症状等の調査を予定しています。

このように、ワクチンの安全性を継続して確認し、安全性に関する情報を提供していきます。



## 新型コロナウイルスワクチンの接種には、優先順位があります。

全国民に提供できるワクチンの数量を確保することを目指しています。しかしながら、ワクチンの調達が段階的にならざるを得ないことから、まず、重症化リスクの高い方から順に接種することで、重症者や死亡者を減らすことを優先します。また、新型コロナウイルス感染症患者に対する医療提供体制を守ることも不可欠です。

このため、①新型コロナウイルス感染症患者等に直接医療を提供する医療従事者等、②65歳以上の高齢者、③基礎疾患を有する方や高齢者施設等において利用者に直接接する職員、の順で接種をしていく方針です。その後、16歳以上の一般の方に、順次接種が行われます。



## 新型コロナウイルスワクチンは、誰もが全額公費(無料)で受けることができるようにします。

外国人も含め、接種の対象となるすべての住民に全額公費で接種を行う見込みです。接種の時期が近づいたら、市町村から、接種のお知らせや接種券をお送りする予定です。



## ワクチンについて、正しく知ったうえで、判断しましょう。

新型コロナウイルスワクチンを承認し、接種をお勧めするにあたって、国内外の数万人のデータから、発症予防効果などワクチン接種のメリットが、副反応といったデメリットより大きいことを確認しています。国民の皆さまが納得して判断をしていただけるよう、国としても情報提供に努めてまいります。



SHIRETOKO  
RAUSU

らうすの  
石鹼を  
使おう！



オープニング  
販売します！



3/13(土)11:00~  
海鮮工房にて  
売り切れ次第終了

水をきれいに元気にする

EM菌石鹼

EMとは、農地や水環境の改善に威力を発揮する  
光合成細菌や、発酵型の乳酸菌、酵母など、  
自然界にいる人にも環境にもやさしい善玉菌の集合体です。  
水産業、農業、河川浄化、健康など様々な分野において  
世界100カ国以上で使われています。



羅臼漁協直営店“海鮮工房”で販売しています



石鹼を使うことで、家庭排水に含まれるEMが水の自浄作用を向上させ、  
私たちの気づかぬうちに羅臼の水をきれいに元気にしてくれます。

入学・進学のお返しに

# “愛情銀行”

あなたの幸せを  
ちょっとおすそわけ！

をご利用下さい！

～ご入学・ご進学のお祝いの一部を羅臼町の福祉のために！写真付きのお礼状をご一緒に！～

ハガキの一例ですが…

この度、長女〇〇〇の小学校入学に際しましては皆様から過分なる御祝を賜り心より厚く御礼申し上げます。

〇月〇日入学し勉学に励んでおりますので、今後とも一層のご指導ご助言を賜まわれますようお願い申し上げます。本来ならば一々お伺いして御挨拶申し上げるところであります。略儀ながら寸楮を以て御礼に代えさせていただきます。皆様からの御祝の一部を羅臼町愛情銀行に寄附させて戴きましてご芳志に対する御礼に代えたいと思いますので、ご了承賜りたくお願い申し上げます。

令和3年4月吉日

羅臼町〇〇町 ○ ○ ○ ○



お子さまの写真を載せる事が出来ます！！

上の方より羅臼町の社会福祉のため役立たせてほしいという尊い善意の申出がありましたので、当銀行において金銭預託として受納いたしましたので厚くお礼を申し上げますと共にご通知申し上げます。必ず目的に那样使用させていただきますので今後ともいかなる善意でも結構ですから当銀行へお寄せ下さいますようお願い申し上げます。謹んで感謝の意を表します。

社会福祉法人羅臼町社会福祉協議会  
羅 臼 町 愛 情 銀 行

## 愛情銀行とは？

町民からの善意の寄付を受け、町内の福祉活動費として使用します。是非、この機会に羅臼町の福祉のために愛情銀行を活用しませんか。

入学・進学祝以外にも

- ・全快祝
- ・病気見舞い
- ・出産祝
- ・新築祝 など

寄付者に沿ったハガキをご用意しております。また、宛名印刷も行っています。

愛情銀行では、地域で幅広く活用していただくため、「折り畳み式イベントテント」を購入しました。貸出物品としてご利用下さい。

## 寄附金のメリットは！！

1. 寄付は、羅臼町の福祉活動費として活用され「寄付金税額控除」が受けられます！
2. 寄付は、寄付者の町内会へ30%還元され、他の団体へ指定寄付も出来ます！
3. 入学や進学のお返しは、ハガキにお子様の写真を載せることもできます。希望者には宛名印刷もお受けできます。！

問い合わせ先：社会福祉法人羅臼町社会福祉協議会 (Tel87-3243)

この事業は、皆さまから寄せられた共同募金の助成金を受けています



# コーディネーショントレーニング

JACOT 公認ブロンズライセンス取得メンバーが指導を行ないます

## らいずキッズクラブ「とことこ」

- ① 毎週月・水・金曜 15:30～17:00 (3期制)5-7月/9-11月/1-3月
- ② 小学1・2年生 定員なし
- ③ RACOT メンバー
- ④ 春日町福祉会館遊戯場・和室 → 羅臼町民体育館
- ⑤ 1ヶ月：3,500円

## COT 出前事業

- ① 通年
- ② 町内外近隣各団体
- ③ RACOT 会員
- ④ 各会場
- ⑤ 要相談

## 児童・園児の体づくり運動能力向上事業

(羅臼町教育委員会委託事業)

- ① 通年
- ② 町内幼稚園3歳児～町内小学校6年生
- ③ RACOT 会員
- ④ 各幼稚園・小学校体育館
- ⑤ なし

## 高齢者 COT 出前事業

(指定管理事業)

- ① 通年 (ただし単発内容)
- ② 町内在住高齢者 (各町内会老人クラブベース)
- ③ RACOT 会員
- ④ 各町内会館
- ⑤ 無料 (指定管理事業につき)

## 親子交流事業

- ① 2022年2月20日(日)
- ② 町民(3歳～65歳まで)
- ③ RACOT 会員
- ④ 羅臼町内小学校体育館
- ⑤ 1人：100円

## COT 普及活動(体験会)

- ① 未定
- ② 全町民ならびにライセンス所有者
- ③ NPO 法人 JACOT 講師
- ④ 羅臼町内小学校体育館
- ⑤ 未定

## 羅臼サッカー少年団サポート事業

COT 指導・レク対応等



今年のものを用意してね

らいずの会員証を提示するとサービスが受けられます

市外局番 (0153)

居酒屋 いこい

87-2772  
ご来店時のみ  
ソフトドリンクサービス

株式会社 ケミカル

85-7235  
らいずを通して商品購入  
した場合値引き

株式会社 のりとも朝倉商店

88-2303  
商品5%引き

ゴジラ岩観光

85-7575  
乗船料 大人4,400円  
子ども2,200円

昆布番屋 斉藤

89-2085  
商品10%引き

知床食堂 87-4460

1階テイクアウトコーナー:  
ソフトクリーム・シェイク・かき氷50円引き  
2階食堂:ドリンク・コーヒー無料サービス

スナック和

87-4531  
飲み放題 2時間 2,800円

スナックみゆき

87-3482  
10名以上利用につき、  
2時間で2,500円

そば処 しずか

87-2733  
ご来店時のみ  
ソフトドリンクサービス

BAR・ドゥ

87-3139  
焼酎 1本 2,000円

ホテル峰の湯

87-3001  
入浴料金 1人400円

道の駅深層館内 舟木商店

87-5666  
会計から6%引き

むらたスポーツ

87-2245  
対象商品3%引き

有限会社 知床ネイチャークルーズ

87-4001  
乗船料 大人4,400円  
子ども2,200円

有限会社 巴屋

カラオケスタジオ 2001  
87-2189  
使用料10%引き

有限会社 丸大阿部商店

87-5877  
会計から5%引き

有限会社 らうす海洋深層水

88-5470  
商品10%引き

らうす第一ホテル

87-2259  
入浴料100円引き

魚の城下町 羅臼海鮮屋

87-4544  
商品8%引き



<http://rausu-rise.com/>

らいずブログ <http://ameblo.jp/rausu-nporise/>

会員の中から  
運営委員も  
随時募集しています!



blog



facebook



website



「らいず」はスポーツや文化活動を通じた地域づくりが目標です。

らいず事務局 北海道目梨郡羅臼町春日町 47-2 春日町福祉会館内

TEL : 0153-85-7715 FAX : 0153-85-7725

E-mail : rausu.rise@gmail.com



町民が集い楽しみながら  
参加できるクラブ活動

総合型地域スポーツクラブ

# らいず

「らいず」が企画する事業に  
会員料金で参加  
できる!

協賛店で  
各種特典  
を受けられる!

世代や職種、技術レベルを超えてスポーツや文化活動を行い、心身の健康、地域コミュニティ及び地域への誇りを作り、育て、ふるさと羅臼をよりよい町にしていこうことを目標に、定期活動、各種イベントや教室の開催を行います。

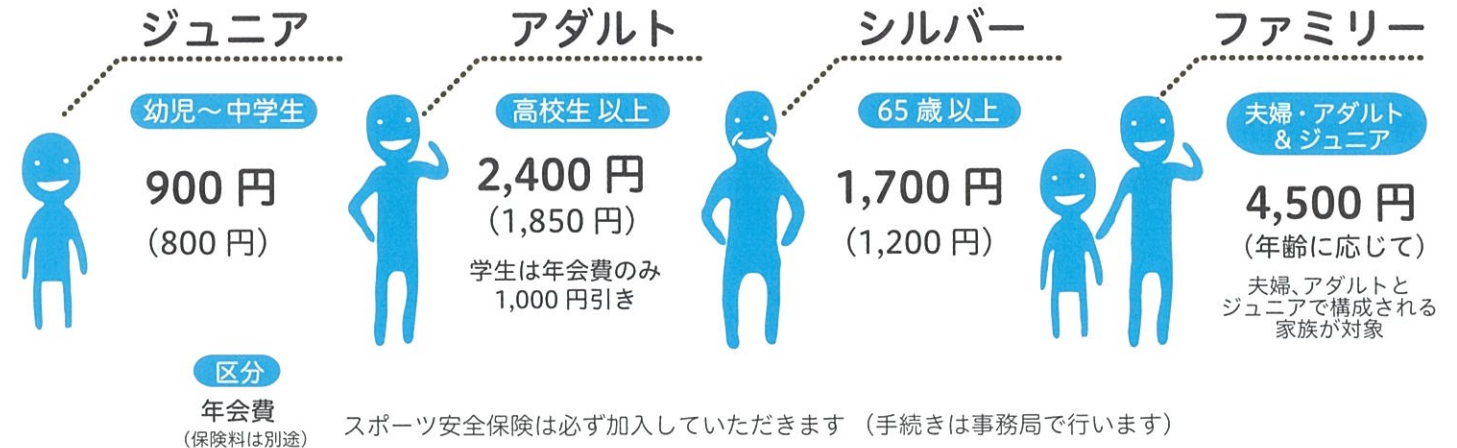
会員限定  
の事業もあるよ!



新規会員  
募集

2021  
年度

会員のみなさま  
更新



新規会員お申し込み

3月中に手続されますと  
4月1日から  
らいず会員  
として新たに登録されます

3月中に手続されますと

4月1日から

らいず会員

として新たに登録されます

更新のみなさま

3月26日(金)までに  
会員カードをご持参の上  
新年度分を更新してください  
保険期間が3月末日で終了します

保険期間を過ぎてからの申し込み  
でも構いませんが、保険未加入期間  
を無くするためです



# 2021年度 事業計画

- ①開催日
- ②対象・定員
- ③講師等
- ④会場
- ⑤参加料



## 各種教室 定期活動

### 定期活動 ミニ・バド・ラー

- ① ひとつこのある土曜日と第4土曜日  
(春松小学校体育館)  
毎週土曜日 19:00 ~ 20:30
- ② 全町民 (町民体育館オープン後)
- ③ なし
- ④ 春松小学校体育館・羅臼町民体育館
- ⑤ 会員：無料 非会員：200円 (1回)

### 水中運動教室

- ① 5月～7月  
毎週火曜日 19:00 ~ 20:00
- ② 全町民 定員 20名程度
- ③ らいずスタッフ・運営委員
- ④ 羅臼町温水プール
- ⑤ 会員：500円 (登録時)  
非会員：200円 (1回)



### らいず・R-23 ダンスアカデミー

- ① 毎週火曜日 16:00 ~ 17:00 (小学生)  
16:30 ~ 17:30 (中学生)
- ② 小・中学生 RIKA先生指導は4~3月で  
オンライン全10回・現地6回
- ③ 山中 理佳氏
- ④ 春日町福祉会館遊戯場・羅臼町民体育館
- ⑤ 月額 / 会員：4,000円  
非会員：5,000円

### オンライン ヨガ教室

- ① 月に1回 (木曜日) 18:00 ~ 19:00
- ② 全町民
- ③ 角島 あさみ氏
- ④ 春日町福祉会館・羅臼町民体育館
- ⑤ 1回 / 会員：1,500円  
非会員：2,500円 (別途保険料)

### はじめてのフラワーアレンジメントサークル

- ① 5・10・12月 曜日などについては講師と相談する
- ② 小学生以上の町民 最低催行人数 10名
- ③ ハートフラワー チャーリー
- ④ 共栄町会館 羅臼町民体育館
- ⑤ 会員：3,000円  
非会員：3,500円

### 小学生ものづくり教室

- ① 夏・冬休み時期に開催
- ② 町内在住小学生
- ③ 内容により決定
- ④ 春日町福祉会館和室
- ⑤ 1回 /  
500円 ~ 800円程度

### どっとこチャレンジ広場

- ① 毎月第2土曜日 18:00 ~ 19:00
- ② 町内在住小学3 ~ 6年生  
羅臼町の少年団員
- ③ らいず運営委員
- ④ 春松小学校体育館・町民体育館
- ⑤ 1回 / 会員：無料  
非会員：200円 (保険料別途)

### 大人のスイミング教室

- ① 希望者に合わせて設定
- ② 18歳以上町民
- ③ 丸山 晃氏・らいず運営委員
- ④ 羅臼町温水プール
- ⑤ 1回 / 会員：600円  
非会員：1,200円 (別途保険料)

### ファミリーズ

- ① 毎週日曜日 9:30 ~ 12:00
- ② 全町民
- ③ なし
- ④ 羅臼小学校体育館
- ⑤ 無料  
(ただし、らいず加入必須)

### 羅臼・らいず驚羅踊り隊

- ① 毎週火・木曜日 19:00 ~ 20:30
- ② 全町民 幼稚園以下は要相談
- ③ らいず運営委員
- ④ 羅臼小学校体育館・多目的ホール
- ⑤ なし (ただし、らいず加入必須)

### びんぴんキラリ！いきいき健康教室

- (羅臼町保健福祉課委託事業)
- ① 毎週水曜日 全38回  
5月12日(水) ~ 2月16日(水)
  - ② 65歳以上の町民 25名
  - ③ らいずスタッフ
  - ④ 羅臼町商工会2階会議室・羅臼町民体育館
  - ⑤ 月額 / 500円  
(前納の場合は年間 4,500円)

### 大人の体験会

- ① 年2回
- ② 町内在住 18歳以上 15名
- ③ 内容により決定
- ④ 未定 (内容により決定)
- ⑤ 1回 / 1,000円 ~ 3,000円程度

普段スポーツを行わない方も気軽にご参加ください！



## アウトドア

難易度  
★★★★★  
最大レベル5

- ③ガイド 特記のないものはすべて  
運営委員 (アウトドア部会員)

### 町外山登り - 標津岳 - ★★★★★

- ① 6月6日 (日)
- ② 小学4年生以上の町民 定員 15名
- ③ アウトドア部会 (最少催行人員 3名)
- ④ 標津岳 (標高 1,061m)
- ⑤ 会員：1,000円  
非会員：1,500円

### らいずっこ集まれ〜！ 秋のキッズキャンプ！ ★★★★★

- ① 9月11日 (土)・12日 (日)
- ② 小学1 ~ 3年生定員 20名  
(最少催行人員 10名)
- ③ らいず運営委員
- ④ 羅臼温泉野営場  
熊越の滝など
- ⑤ 会員：1,500円  
非会員：2,000円



## イベント



### 会員限定！パークゴルフ交流会

- ① 6月20日 (日) 13:00 ~
- ② 会員限定 (家族含む)
- ④ 羅臼町民公園パークゴルフ場
- ⑤ 会員 1,000円  
雨天プログラムあり



### 少年団向け体力測定会

- ① 11月20日 (土)もしくは2月26日 (土)  
15:00 ~ 17:00
- ② 羅臼町少年団員
- ③ 羅臼町スポーツ推進委員会・  
らいずスタッフ
- ④ 羅臼町民体育館アリーナ
- ⑤ 無料

### 第2回 知床ネイチャークルーズ杯 町民ミニテニス大会

- ① 1月16日 (日) 9:00 ~ 12:00
- ② 町民
- ④ 羅臼町民体育館アリーナ
- ⑤ 会員：200円  
非会員：300円



### スノーシューで行く！ 羅臼湖トレッキング ★★★★★

- ① 5月2日 (日) 予備日 5/9 (日)
- ② 小学3年生以上の町民 定員 25名  
(最少催行人員 15名)
- ③ アウトドア部会 協力：羅臼山岳会
- ④ 羅臼湖とその周辺
- ⑤ 会員：1,000円 / 非会員：1,500円

### チャレンジ！羅臼岳登山 ★★★★★

- ① 8月8日 (日)
- ② 小学4年生以上の町民 定員 15名  
(最少催行人員 3名)
- ③ アウトドア部会 協力：羅臼山岳会
- ④ 羅臼岳 (標高 1,661m)
- ⑤ 会員：1,500円  
非会員：2,000円

### <町内散策コース> スノーシュートレッキング ★★★★★

- ① 2月6日 (日)
- ② 小学3年生以上の町民 定員 20名  
(最少催行人員 5名)
- ③ アウトドア部会 協力：羅臼山岳会
- ④ スキー場 or 熊越の滝 or 観音岩
- ⑤ 会員：500円 / 非会員：1,000円

### 町外遠足 - 落石フットパス - ★★★★★

- ① 5月23日 (日)
- ② 小学3年生以上の町民 定員 15名
- ③ アウトドア部会 (最少催行人員 3名)
- ④ 落石フットパスコース
- ⑤ 会員：500円  
非会員：1,000円

### 秋の羅臼湖トレッキングツアー ★★★★★

- ① 9月5日 (日)
- ② 小学3年生以上の町民 定員 20名
- ③ アウトドア部会 (最少催行人員 3名)
- ④ 羅臼湖
- ⑤ 会員：500円  
非会員：1,000円



### 第6回らいず会長杯フロアカーリング大会

- ① 12月19日 (日) 9:00 ~ 12:00
- ② 町民
- ④ 羅臼町民体育館アリーナ
- ⑤ 会員：200円  
非会員：300円



### 高齢者向け体力測定会

- ① 11月20日 (土)もしくは2月26日 (土)  
17:30 ~ 18:30
- ② 65歳 ~ 79歳の町民
- ③ らいずスタッフ・健康運動実践指導者
- ④ 羅臼町民体育館アリーナ
- ⑤ 会員：無料  
非会員：200円 (保険料)

### 水中バレー大会

- ① 羅臼町民温水プール閉館翌日 予定10/1 (金)
- ② 中学生以上の町民 チーム数限定せず
- ④ 羅臼町民温水プール
- ⑤ 会員：400円  
非会員：500円



### 一般向け体力測定会

- ① 11月20日 (土)もしくは2月26日 (土)  
17:30 ~ 18:30
- ② 20歳以上 64歳以下の町民
- ③ らいずスタッフ
- ④ 羅臼町民体育館アリーナ
- ⑤ 会員：無料  
非会員：200円 (保険料)

### 小学生ドッチビー大会

- ① 3月6日 (日) 9:00 ~ 12:00
- ② 小学1 ~ 6年生 8人1チーム
- ④ 羅臼町民体育館アリーナ
- ⑤ 1チーム：1,600円

### 雪上ティーボール大会

- ① 3月13日 (日) 9:00 ~ 12:00
- ② 小学生以上の町民
- ④ 幌萌体験実習館横広場
- ⑤ 会員：300円  
非会員：500円

# 町営住宅入居希望者 募集

## 1 募集する住宅

団地	戸数	間取り	所在階	家賃	建設年度	共益費	備考
① 知昭町 1号2番	1	3LDK 66.94㎡	1階	19,700円 ～38,700円	平成4年	2,200円	共用部あり 浄化槽あり
② 本町 2号2番	1	3DK 69.66㎡	2階建	20,300円 ～26,800円	昭和54年	0円	-
③ 緑町 8号6番	1	3LDK 63.03㎡	1階	18,400円 ～33,300円	昭和59年	200円	共用部あり
④ 緑町 10号7番	1	3LDK 63.03㎡	2階	18,600円 ～34,700円	昭和61年	200円	共用部あり

※家賃は所得に応じて段階的に決まります。

## 2 募集期間 令和3年3月10日(水) ～ 3月24日(水)

◀ 土・日・祝日を除く、午前8時45分 ～ 午後5時30分 ▶

## 3 入居資格

### ① 同居または同居しようとする親族がいる方。

〔但し、60才以上の方、身体障害者及びその他の方において単身で入居できる場合があります。詳しくは役場 建設水道課(TEL:87-2163)にご相談ください。〕

### ② 現に住宅に困窮していることが明らかな方。(持家が無いなど)

### ③ 羅臼町の税金等に滞納が無く、また暴力団員でないことを確認できた方。

### ④ 公営住宅法による認定収入月額基準に該当している方。

一般階層世帯	158,000 円以下	参考：年間所得上限	
裁量階層世帯	214,000 円以下	夫婦・子供(小学生以上)2人の4人家族	3,036,000 円
		夫婦の2人家族	2,276,000 円

※ 裁量階層世帯＝下記のいずれか一つに該当する世帯

(1) 高齢者世帯 (2) 小学校就学前の子どもがいる世帯

(3) 「身体障害者手帳1級から4級」、「精神障害者保健福祉手帳」及び「療育手帳」の交付を受けている方がいる世帯。

## 4 選考方法 現在住んでいる住宅の実態調査等を行った後、入居資格者の中から困窮度の高い方に入居を決定します。

## 5 入居可能日(予定) 4月20日(火)

## 6 申込方法 印鑑持参のうえ、役場2階 建設水道課にお越しください。(TEL 0153-87-2163)

◎上記のほか、八木浜町団地1戸、岬町団地4戸にて随時募集を行なっています。こちらは書類提出順に審査し、決まり次第募集終了となります。詳しくは役場 建設水道課までお問い合わせ下さい。

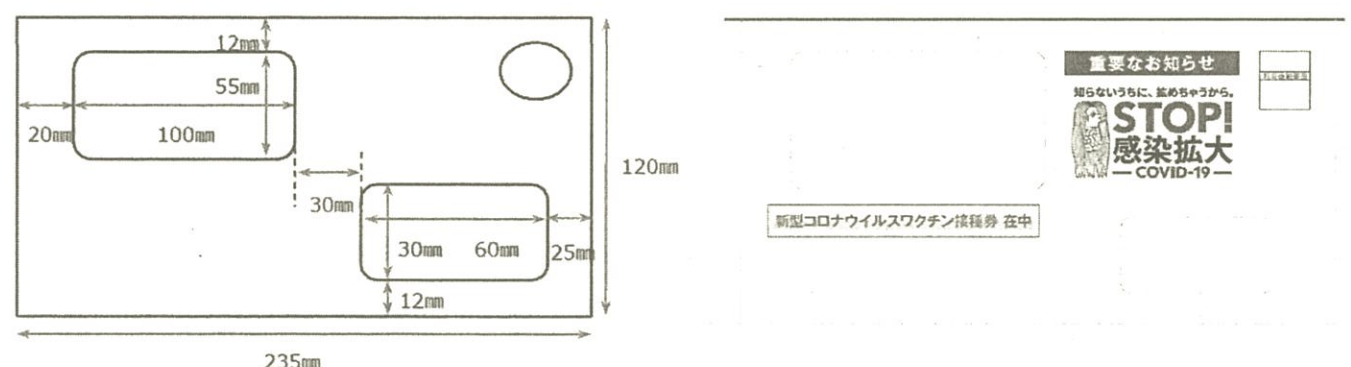
# 65歳以上の方への 新型コロナウイルスワクチン接種券の送付について

町では、65歳以上の方へ「新型コロナウイルスワクチン接種券」を3月中旬に郵便発送します。

ワクチンの接種が終了するまで、大切に保管してください。

※2月18日現在の住民基本台帳を基に作業を行っているため、その後の異動が反映されない場合があります。3月中に接種券が届かない場合は、下記までご連絡願います。

## 【接種券入り封筒のイメージ】



また、現在のところ、予約開始時期は決まっておりません。決まり次第、

町政だより等でお知らせしますので、お待ちください。

\*新型コロナウイルスワクチンに関する最新の情報は、下記にて確認いただけます。

首相官邸ワクチン特設サイト

<https://www.kantei.go.jp/jp/headline/kansensho/vaccine.html>

厚生労働省ワクチン特設サイト

[https://www.mhlw.go.jp/stf/seisakunitsuite/bunya/vaccine\\_00184.html](https://www.mhlw.go.jp/stf/seisakunitsuite/bunya/vaccine_00184.html)

町政だよりの問合せ先

羅臼町役場 保健福祉課 87-2161

# 羅臼町会計年度任用職員募集

町では、令和3年度の羅臼町会計年度任用職員を下記のとおり、募集します。

(第三次募集)

## 【幼稚園教諭補助員】(フルタイム)

募集人員：1名 (勤務先：羅臼町立羅臼幼稚園又は春松幼稚園)

業務内容：幼稚園での保育補助業務

申込資格：特にありません。

勤務時間：午前7時30分から午後6時00分までの間で、1日7時間45分の勤務

採用期間：令和3年4月1日から平成4年3月31日まで

賃金等：給与(月給)146,100円～165,900円、社会保険、労災、雇用保険適用

※ 令和2年4月より会計年度任用職員の制度が施行されたことにより、令和2年度中に羅臼町会計年度任用職員(臨時職員)として雇用された方であっても、今回の第三次募集に申し込むことが出来ます。

※ 手当として、期末手当、通勤手当等が該当します。詳しい給与条件等は面接時に提示します。

※ 服務規程として正職員と同様に服務の宣誓を行います。また、正職員の基準同様、営利企業への従事等(アルバイト等)に制限が設けられます。

※ 翌年度も同一の職が設置する場合は、客観的な能力の実証を行う事により、再度任用される事が出来ます。

※ 面接日は3月25日(木)午後からを予定しております。面接等の詳細は申込時にお知らせします。

**応募方法** 応募される方は、履歴書に写真を添付し下記期日までに教育委員会学務課へ提出願います。

**応募期限** 令和 3年 3月19日(金)17時00分まで

**問い合わせ先** 教育委員会学務課(2階) 電話 87-2129

# 町民の皆さまへ

～「転勤・就職・入学」に伴う感染予防の取組みのお願い～

北海道での集中対策期間は3月7日をもって終了しましたが、春は人の移動や会食機会が増える季節であり、今後も感染の再拡大に備えることが必要です。

また、道東においても感染者の発生が続いております。

町民の皆さまにおかれましては、引き続き、基本的な感染予防対策を、より一層徹底するとともに、感染予防のため下記についてのご協力をお願いします。

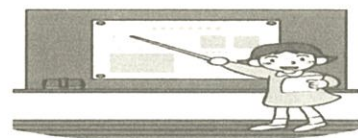
## 《対策のポイント》

- 体調が悪いときは外出を控える。
- 重症化リスクの高い方と接する方等は、マスクの着用、手洗いなど、感染リスクを回避する行動を徹底する。
- 感染拡大地域への訪問は、行き先などを慎重に検討する。
- 緊急事態宣言が出されている地域(東京都、神奈川県、千葉県、埼玉県)との不要不急の往来は控える。
- 飲食の際には、業種別ガイドラインや北海道スタイルの実践などを宣言している店舗を利用する。
- 「黙食」(食事は4人以内、短時間で深酒しない、大声を出さない、会話の時はマスクを着用)を実践する。
- 歓送迎会、新歓コンパ、飲食につながる謝恩会等については控える。
- 大人数での会食が避けられない場合は、卒業旅行などの旅行を控える、あるいは延期を検討する。

\*詳しくは北海道のホームページ「新型コロナウイルス感染症について」をご覧ください。  
[http://www.pref.hokkaido.lg.jp/ss/ssa/0305honbukaigi39\\_3kettei.pdf](http://www.pref.hokkaido.lg.jp/ss/ssa/0305honbukaigi39_3kettei.pdf)



## Webで交流



# 春松小 白川郷学園 (岐阜県)

2月22日(月)に春松小6年生と岐阜県白川村の白川郷学園6年生が、インターネットを使用して交流しました。

羅臼町と白川村は、世界遺産の町という共通点があり、春松小学校は「知床学」、白川郷学園は「村民学」という呼び名でそれぞれ自分たちの町のことを学んでいます。

春松小学校は、1年生から6年生までそれぞれの学年の「知床学(海洋教育)」で学習していることをグループに分かれて発表しました。

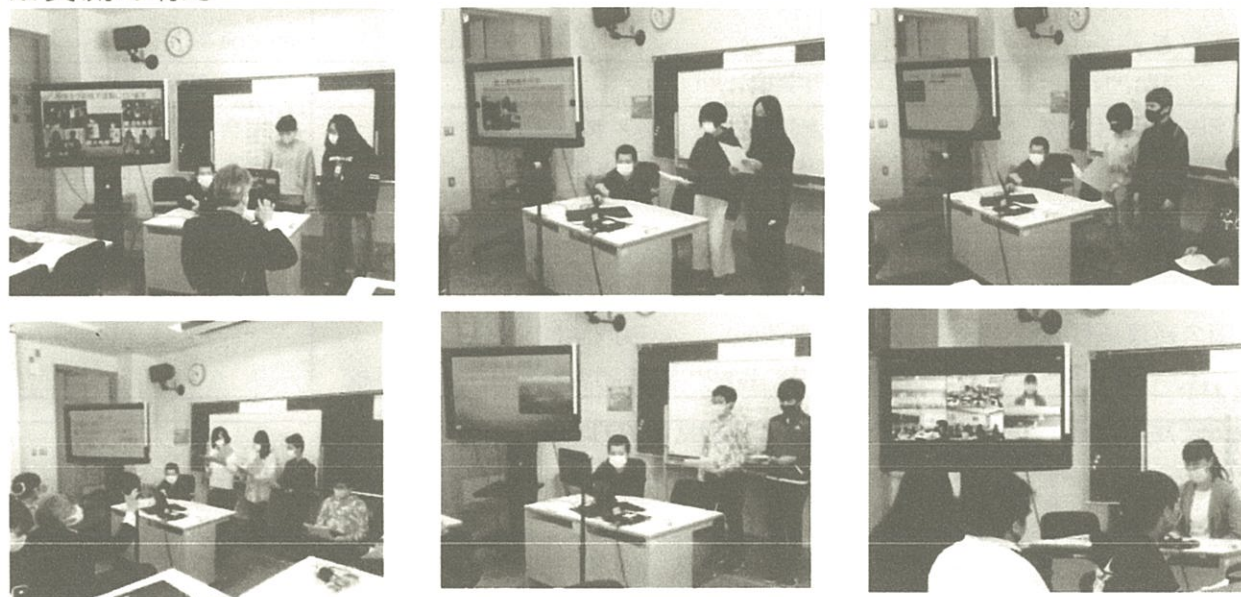
白川郷学園は、義務教育学校なので1年生から9年生までいます。

白川郷で行われている「村民学」の学びについてどのようなことをやっているのか紹介してくれました。

白川郷の6年生は、Webでの交流経験があり、発表も慣れていました。春松の6年生は、初めての経験で少し緊張した様子が見られました。

発表後、お互いの疑問点を聞き合い、無事交流を終えることができました。

### ※交流の様子



# 羅臼町幼小中高の教育 診断編

幼稚園・小学校・中学校・高校の令和2年度の取り組み

## 令和2年度 春松小学校の教育【診断編】

学校の教育目標

### ふるさとに誇りをもち、進んでかかわる子

#### 目指す子供像

- ・元気な子 ⇒ 心と体の調和を目指し、自ら食・運動・生活習慣を整える姿
- ・考える子 ⇒ 学びの喜びと価値を実感し、目標をもって学び、行動する姿  
羅臼の良さを知り、守り、発展に寄与しようとする姿
- ・〇〇合う子 ⇒ 自他の良さを認め合い、磨き合い、高め合う姿

## 元気な子

◎体育専科教員配置の効果の検証(児童による満足度)

項目	1学期	2学期
体育の授業が楽しい	97	100
授業のねらいやコツがわかる	91	96
授業中の運動量の確保	96	96
進んで授業に参加している	96	97
「できた」「わかった」が増えた	96	97
目当てをもって取り組んだ	97	96
体力向上の実感・運動への意欲	94	92

#### 次年度に向けた(3学期の)重点課題

- 運動の得手・不得手関係なく、体育の授業を楽しみ、意欲的に取り組むとともに、体力の向上を自覚する児童が増えた。
- 全ての授業においてねらいや練習の意味、ポイントを自覚できるよう工夫したことが成果として現れている。
- ☆今後は以下の取組を推進していく
  - ・自分に合った練習法や場所を決定する力を育てるための授業改善。

## 考える子

◎『基礎・基本を身に付け、主体的に学ぶ子供』を育成するために

◎保護者・児童アンケートによる満足度

学習内容の定着		個に応じた指導	
保護者	児童	保護者	児童
77.4	86.1	80.7	94.9
言語活動の充実		家庭学習習慣の定着	
保護者	児童	保護者	児童
74.5	83.8	76.9	91.7

#### 次年度に向けた(3学期の)重点課題

- 評価項目を変更したため、単純に昨年度との比較はできないが、どの項目も昨年度より上昇していることが成果である。
- 全教科で「つなぎ言葉」をつかった交流の場面を設定することで、学習に深まりが見られるようになった。
- 言語活動を重視することで、目標に向かう学習活動が展開されるようになってきた。
- ☆一方で、どの項目も子供と保護者の意識にずれが見られる。
- ☆今後は以下の取組を推進していく
  - ・「個に応じた指導」「言語活動の充実」についての積極的な発信
  - ・交流場面の目的や方法、タイミングの精選
  - ・学習と生活とのつながりを意識できる授業の構成

## 〇〇合う子

◎豊かで温かい人間関係の醸成を目指して

◎保護者・児童アンケートによる満足度

友達に親切に		いじめのない学校	
保護者	児童	保護者	児童
85.1	89.5	82.7	94.4
規則正しい生活		教師との信頼関係	
保護者	児童	保護者	児童
79.8	84.8	86.8	93.2

#### 次年度に向けた(3学期の)重点課題

- 目指す児童像を「やさしい子」から「〇〇合う子」と変更した。年度初めに各学級において「〇〇合う」ことについて考える時間を設け、学級目標として設定するなど、子供自身が自己の在り方について考える機会を設けることができた。
- 「いじめ」については積極的認知により、児童・保護者にもいじめ根絶への意識が定着してきている。
- ☆今後は以下の取組を推進していく
  - ・「メディアコントロール」を含め、望ましい生活習慣の確立
  - ・学年に応じた「〇〇合う子」の重点的な指導
  - ・豊かな人間関係を醸成するための人権感覚の育成



【今年度の重点】

- 1 主体的に課題を解決するための資質・能力の育成
- 2 豊かな心と望ましい人間関係の醸成
- 3 健やかな心とたくましい体の育成

【学校評価】から (4点満点による平均点です)

	楽しい学校生活	授業が分かりやすい	基礎的な学習内容	家庭で学習習慣	基本的な生活習慣	授業や行事で達成感	将来の目標	思いやりのある行動	先生方は認めてくれる	
1学期	61%	3.62	3.30	3.07	2.76	3.22	3.36	3.00	3.13	3.24
	62%	3.45	3.28	3.00	2.57	3.24	3.20	2.95	2.99	3.20
	63%	3.43	3.12	2.88	2.60	3.40	3.28	2.96	3.28	3.24
	64%	3.42	3.28	2.85	2.46	3.20	3.39	2.86	3.17	3.21
	65%	3.62	3.45	3.12	2.69	3.29	3.08	2.78	3.17	3.29
2学期	61%	3.60	3.38	2.97	2.56	3.21	3.17	2.85	3.15	3.27
	62%	3.49	2.99	2.75	2.78	3.13	3.21	2.67	3.08	3.29
	63%	3.30	2.80	2.54	2.50	2.94	3.05	2.48	3.02	3.29
	64%	3.11	2.90	2.60	2.49	2.95	3.11	2.53	2.91	3.14
	65%	3.12	2.71	2.43	2.38	3.03	2.98	2.64	2.91	3.22
3学期	61%	3.28	2.67	2.53	2.65	3.08	2.62	2.43	2.72	2.95
	62%	3.27	2.72	2.55	2.59	3.09	2.93	2.65	2.73	3.14
	63%	3.06	2.88	2.53	2.35	2.88	3.24	2.65	3.00	3.24
	64%	3.07	2.57	2.29	2.29	2.64	3.14	2.57	2.79	3.07
	65%	3.00	3.00	2.20	2.20	2.47	3.20	2.33	2.80	3.13
4学期	61%	2.73	2.91	2.09	1.64	2.27	3.01	2.18	2.82	3.36
	62%	2.57	2.57	2.00	1.57	2.00	2.00	2.00	2.43	3.09
	63%	3.24	2.97	2.61	2.42	2.94	3.06	2.62	2.95	3.19

【考察】

知床未来中学校では3年間同じ項目でアンケートを取り経年変化を見ることにしていました。今年度は知床未来中学校開校3年で、この項目で行う最後の学校教育評価です。この評価をもとにして、生徒一人一人を大切にしたい教育活動を充実させていきます。また、現在、授業改善に向けての取組に力を注いでいます。保護者のアンケートから、次の点の改善に取り組んでいきます。

・授業を大切に、学習意欲の向上を図ってまいります。

・コロナ禍のなか、感染予防をしながら教育活動の取組を継続します。

3学期はまとめの学期であるとともに、次年度につなげる学期です。新年度のスタートを充実させるためにも、主体的に学習に向かう姿勢を身に付けることができるような授業を目指します。



<校章>

尾白鷺が大空を飛翔する姿に、校歌に託された『からだつよく、こころさええ』の理念を示す

校訓

「知床の自然のごとく厳しく美しく 羅臼岳のごとく悠然と」

本校では、生徒の可能性を引き出す個別最適な学びと協働的な学びの実現に向けて情熱を持って取り組む学校を目指しています。

また、多様な進路希望に対応した生徒一人ひとりの自己実現を図った教育を推進しています。

そのため、生徒の特質や進路目標に応じて、個別指導を行いました。今年度は、**国家公務員試験や選抜性の高い私立大学や専門学校を含む、生徒の進路希望に対する進路実現率が100%を実現することができました。**これは、3年間を通して個別の面談を繰り返し個人の学習目標や進路目標を設定し、教員側が目標を到達するための助言を繰り返し行ってきた結果です。

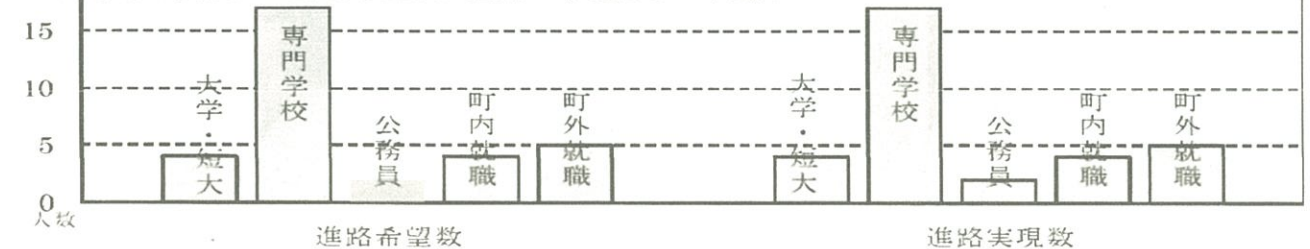
公務員試験の受験を控えた生徒が集中的に進路学習の向上を行うために、担当教科の職員より適切な教科指導を行いました。選抜性の高い私立大学や専門学校受験生徒は3学年に進級すると同時期より進学先のカリキュラムや取得可能な資格等、学校生活について十分に理解した上で、選択制入試の対応策を徹底的に行いました。

今後も、生徒や地域の実態に即し、知床の自然と産業の特色を生かして、心豊かな人材の育成をめざし、調和のとれた学校づくりを目指していきます。

令和2年度 進路決定状況 (令和2年12月23日に全員の進路が決まりました。)

大学・短大	公務員	就職(町内)
北海学園大学 北海商科大学 日本医療大学 北海道文教大学	国家公務員一般事務職(運輸局) 羅臼町役場	日本郵便株式会社 敷島機器株式会社 入谷漁業 鹿又漁業
専門学校		就職(町外)
札幌看護医療専門学校 経専調理製菓専門学校 経専北海道保育専門学校 釧路孝仁会看護専門学校 札幌どうぶつ専門学校 吉山学園公務員法科専門学校 札幌マンガ・アニメ&声優専門学校	札幌観光プラザ・製菓専門学校 経専医療事務栄養専門学校 北海道美容専門学校 SPC Cairns (2) 札幌ビューティーアート専門学校(2) 学園情報ビジネス専門学校(2) 札幌ヘルメック製菓調理カatering専門学校	株式会社津司 有限会社古茂田工業 株式会社NKインターナショナル 有限会社M&Y ふれん

進路決定状況 進路希望と進路の実現との比較



☆「知床学(海洋教育)」☆

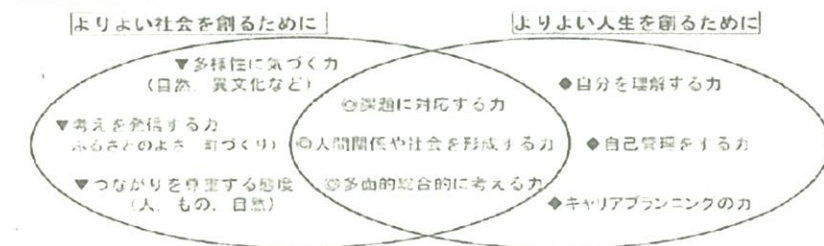
羅臼町では幼稚園から高校まで海洋教育の指定事業を受けています

10月に千歳市で行われた海洋ハイオニアスクール成果発表会では、知床財団と郷土資料館から資料提供いただき発表してきました。

今後も地域の協力を得ながら地域を支える人材の育成を目指して取組を増やしていきます



身に付けさせる力



1月にフットサルのプロチーム、エスホラーダの総監督の小野寺隆彦さまに来校していただき道徳を行いました。「夢」を持つことの大切さと「夢は逃げない」と言うことの講演をいただきました。生徒の心に響く道徳の授業でした